



Affaire: PLAN TYPE - Pose de bornes

Plan n° 1091

Objet: BORNE TYPE VILLE DE LAUSANNE - En granit, bouchardée machine

Echelle(s): 1:10

Format: A4

Date du plan:
Juin 2013

Chef·fe de projet conception:
Visa:

Chef·fe de projet exécution: VS
Visa:

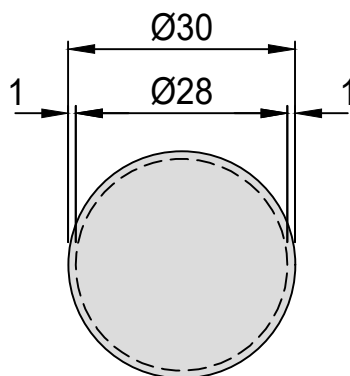
Technicien·ne / Dessinateur·trice: EM
Visa:

Dates d'adoption: Municipalité:

Mise à l'enquête:

Exécution:

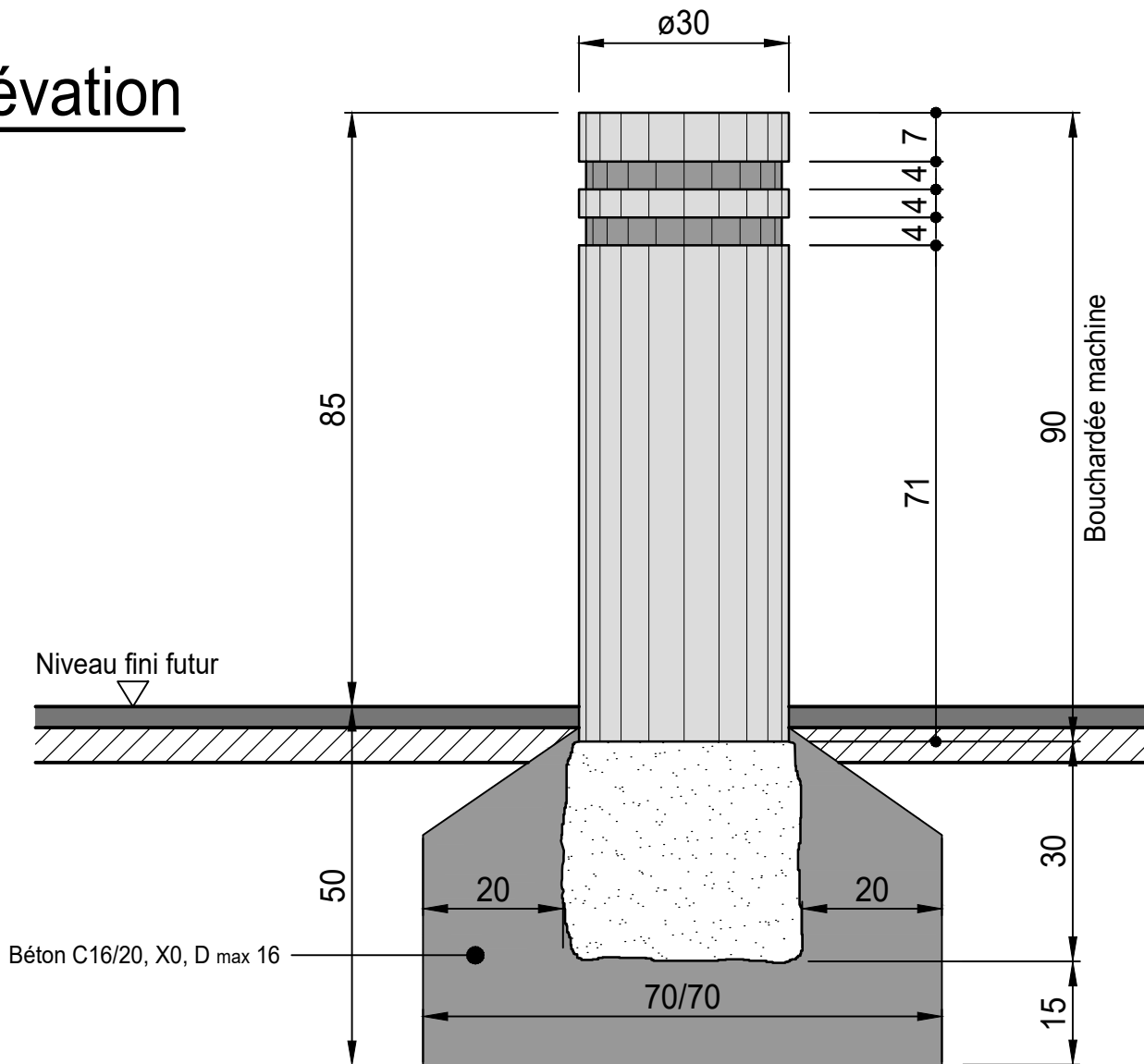
Avertissement : l'impression du fichier au format .pdf peut entraîner une déformation du dessin. Seul la cotation fait foi.



Borne en granit
Couleur gris
Poids ~220kg
Fournie par la DT

Vue en plan

Elévation



Niveau fini futur

Béton C16/20, X0, D max 16

Bouchardée machine